



Benutzerhandbuch

Automatische Reifenmontiermaschine
Modell: 1885





Inhaltsverzeichnis

1. Sicherheit	Seite 3 - 5
2. Einleitung	Seite 6
a. Einleitung	Seite 6
b. Abmessungen	Seite 6
c. Technische Daten	Seite 6
d. Anwendungsbereich	Seite 6
e. optimale Arbeitsbedingungen	Seite 6
3. Bauteilübersicht	Seite 7
4. Aufbau und Kalibrierung	Seite 8 - 14
a. Transport, Auspacken & Lagerung	Seite 8
b. Installation	Seite 9 - 14
5. De-/Montage von Reifen	Seite 15 - 16
a. Reifendemontage	Seite 15
b. Reifenmontage	Seite 15
6. Wartung und Reparatur	Seite 16
7. Fehlerbehebung	Seite 17
8. Elektrische und pneumatische Zeichnungen	Seite 18 - 21



1. Sicherheit

Dieses Handbuch ist ein wichtiger Bestandteil der Maschine.
Lesen Sie das Handbuch vor dem Gebrauch und bewahren Sie es leicht zugänglich auf.

Die Maschine ist nur für das De-/montieren und befüllen mit Luft von Reifen in den entsprechenden Dimensionen zu benutzen.

Der Hersteller haftet nicht für Beschädigungen, oder Verletzungen, sofern diese auf unsachgemäßen Gebrauch und nicht genehmigte Änderungen an der Maschine zurückzuführen sind.

Hinweise

Die Maschine ist nur von qualifiziertem Personal zu bedienen. Besonders während der Benutzung sind unbefugte Personen von der Maschine fern zu halten.

Beachten Sie die Sicherheitshinweise auf der Maschine.

Der Nutzer sollte zu jeder Zeit Sicherheitskleidung tragen, wie folgende Dinge: spezielle Arbeitskleidung, Ohrschützer, Sicherheitsbrille und Sicherheitsschuhe. Lose hängender Schmuck, wie Ketten und Armbänder, sowie lange, ungesicherte Haare können eine Verletzungsgefahr darstellen und sind zu vermeiden.

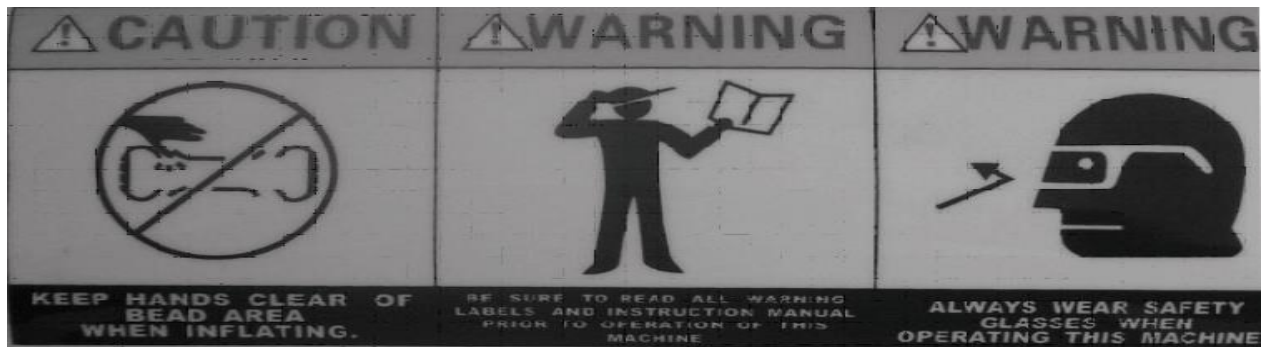
Die Reifenmontiermaschine muss auf einem ebenen und festen Untergrund montiert werden. Ein Mindestabstand von einem halben Meter von der Rückseite und den Seiten der Maschine ermöglicht einen ausreichenden Arbeitsspielraum.

Platzieren Sie die Maschine nicht in unmittelbarer Nähe von generell hohen Temperaturen, hoher Luftfeuchtigkeit, hoher Staubkonzentration und entflammaren, oder korrodierenden Gasen.

Jede vom Hersteller nicht genehmigte Änderung an der Maschine, oder Teilen dieser kann zu Beschädigungen an der Maschine, oder Verletzungen beim Benutzer führen.

Beachten Sie, dass die Maschine nur unter entsprechender Spannung und Luftdruck sicher und zuverlässig bedient werden kann. Die Details hierzu entnehmen Sie dem technischen Datenblatt.

Sicherheitslabel



Hände vom Reifen fern halten während des Befüllens mit Luft.

Vor der Benutzung das Benutzerhandbuch lesen.

Immer Schutzbrille während der Bedienung aufsetzen



Gefahr von Elektroschock!



Nicht hinter dem Kipparm stehen! Hinterstehende Personen können verletzt werden!



Es sind keine Körperteile unter den Montagearm zu halten!



Sicher stellen, dass das Rad fest sitzt während der ! Schnellbefüllung!



Beim Wulstabdrücken bewegt sich der Abdrücker schnell nach links!

Keine lose Kleidung, Haare, oder Schmuck tragen!



Verletzungsgefahr! Während des Reifenabdrückens niemals die Seitenwand des Reifens berühren!

Die Hände von beweglichen Teilen fern zu halten während! der Bedienung

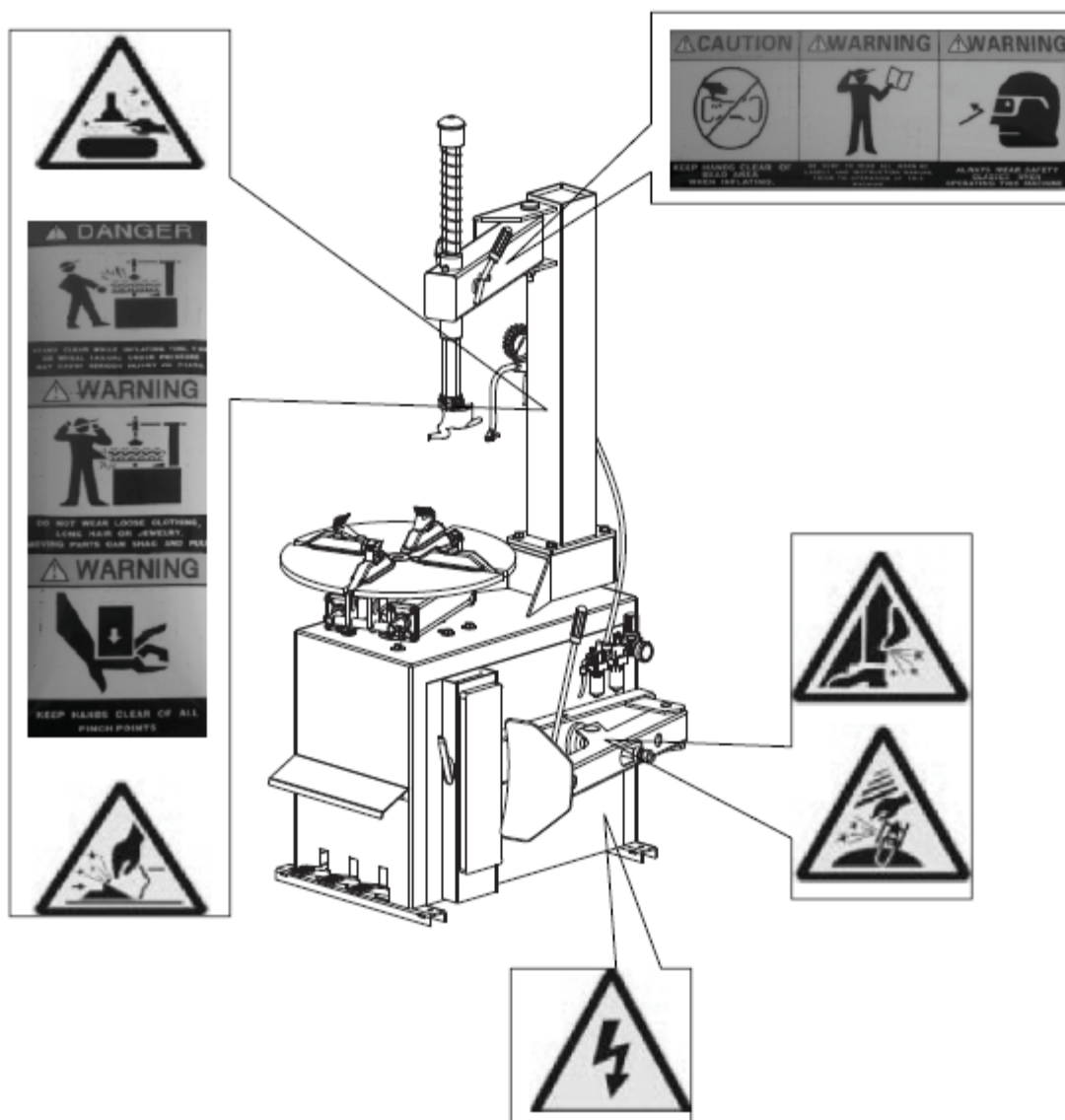


Beim Spannen der Felge, sind keine Körperteile zwischen Felge und Reifen zu halten!

Sicherheitslabel Positionsdiagramm

Achten Sie darauf, die Label erkennbar zu halten. Wenn diese unkenntlich, oder nicht mehr vorhanden sind, sind diese zu ersetzen.

Der Benutzer muss die Label erkennen können und verstehen!





2. Einleitung

a. Einleitung

Die Maschine kann Reifen mit und ohne Schlauch de-/montieren und aufpumpen. Die Benutzung ist einfach, sicher und zuverlässig. Sie ist ein notwendiger Teil von Werkstätten und Reifenhändlern.

b. Abmessungen

Modell	Höhe (mm)	Tiefe (mm)	Breite (mm)	Gewicht (kg)
1885IT	1910	1310	900	243/253

c. Technische Daten

Arbeitsdruck: 8-10 bar
Motor: 50Hz, 3 PH, 400V, oder 50Hz/60Hz, 1 PH, 220V
Drehzahl Tisch: 6rpm
Geräuschpegel: <70dB(A)

d. Anwendungsbereich

max. Reifendurchmesser: 960mm (37")
max. Reifenbreite: 305mm (12")
Felgendurchmesser (Spannbacken außen): 10"~18"
Felgendurchmesser (Spannbacken innen): 12"~21"

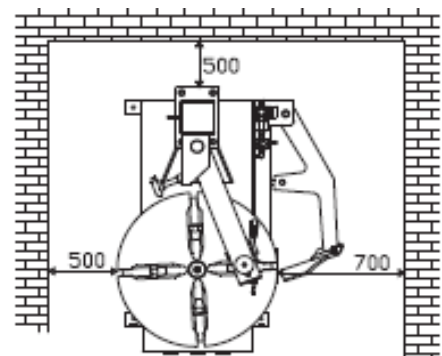
e. Optimale Arbeitsbedingungen

Umgebungstemperatur: 0°C ~ 45°C
Relative Luftfeuchte: 30~95%
Unter 1000m über dem Meeresspiegel
Staubfrei und ohne brennbare/explosive Stoffe.



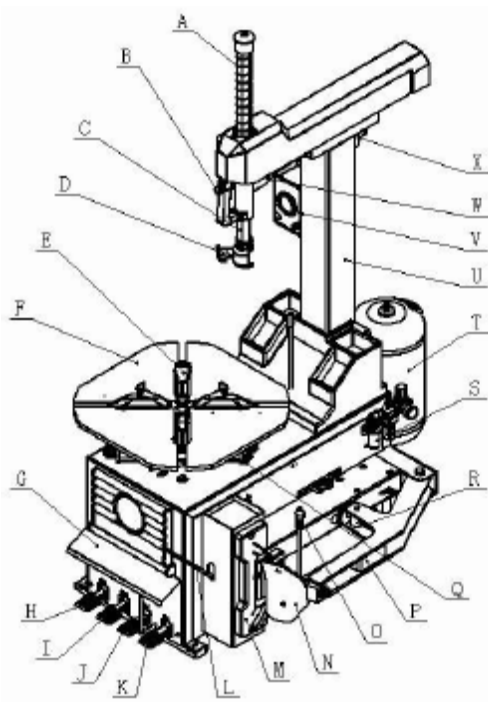
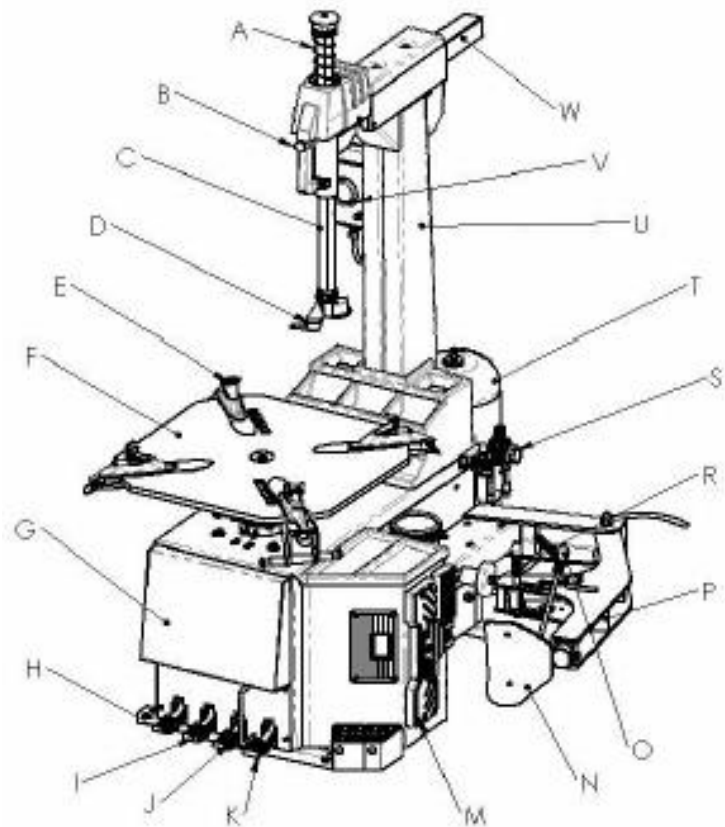
Wenn die Maschine im Freien installiert ist, muss diese vor Witterungseinflüssen geschützt sein. It is forbidden to use it in the site with flammable gas!

Der Arbeitsbereich um die Maschine sollte niemals kleiner sein, wie in der Zeichnung dargestellt!



3. Bauteilübersicht

- A Spiralfeder
- B Ventilspercknopf
- C Sechskantsäule
- D Montagekopf
- E Klemmbacken
- F Drehtisch
- G Frontabdeckung
- H Pedal für Kipparm (U)
- I Pedal für Klemmbacken
- J Pedal für Abdrücker
- K Drehtischpedal
- L Montierhebel
- M Reifenschutz
- N Abdrücker
- O Abdrückergriff
- P Wulstabdrücker
- Q Spannbackenzylinder
- R Zylinder Abdrücker
- S Wartungseinheit (Druckluft)
- T Lufttank
- U Kipparm
- V Reifenfüllmanometer
- W horizontaler Arm
- X Sperrzylinder (für W)



4. Aufbau und Kalibrierung

Lesen Sie vor dem Aufbau diese Anleitung. Der nicht genehmigte Tausch von Teilen und Zubehör der Maschine kann diese beschädigen.

Das Aufbaupersonal sollte über Elektrikerkenntnisse verfügen.

Der Benutzer muss die entsprechende Ausbildung und Befugnis haben!

Halten Sie für den Aufbau folgende Werkzeuge bereit:

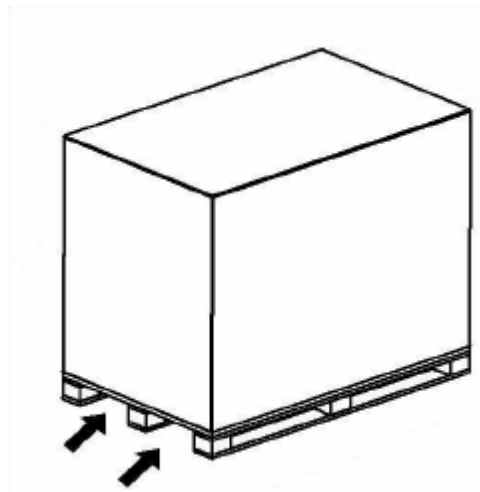
2 Schraubenschlüssel (10"), 1 Steckschlüssel, 1 Sechskantschlüssel, 1 Zange, 1 Schraubenzieher, 1 Hammer, 1 Multifunktionsmesser

a. Transport, Auspacken & Lagerung

Transport

Der Transport muss in der Originalverpackung erfolgen!

Verpackt ist die Maschine nur mit einem Gabelstapler mit entsprechender Ladekapazität zu bewegen. Die Gabel ist, wie im Bild, unter die Maschine zu bringen.



Auspacken

Entfernen Sie die Holzboxe und das restliche Verpackungsmaterial. Überprüfen Sie, ob die Maschine intakt ist und ob alle Teile vorhanden sind.

Lagerung

Sollte eine Langzeitlagerung notwendig sein, sollte die Maschine vom Strom getrennt werden und die Führung der Spannbacken gut geölt werden, um Oxidation zu vermeiden.

b. Aufbau

Stellen Sie den Grundkörper auf den Boden und nehmen Sie den Wellenbausatz aus der Zubehörkiste.

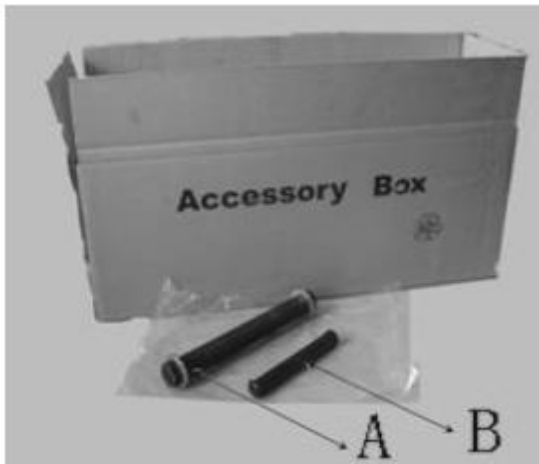


Fig 4-1

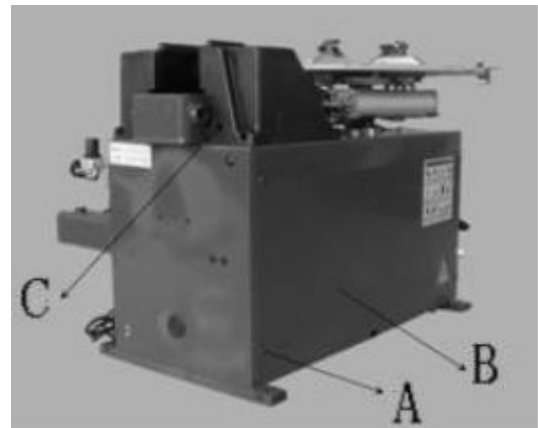


Fig 4-2

Lösen Sie die Schrauben im Seitenpanel (Fig.4-2 A). Entfernen Sie das Seitenpanel (Fig4-2 B) und die Fixierschraube (Fig4-2 C).

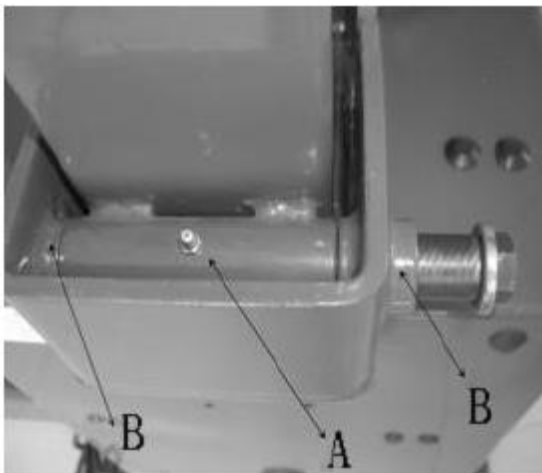


Fig4-3

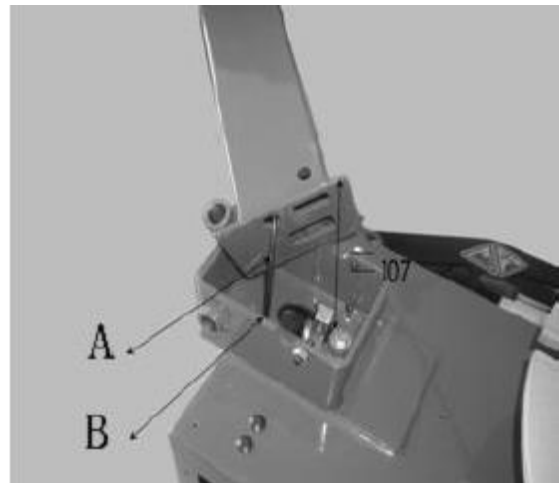


Fig 4-4

Heben Sie die Säule an und führen Sie den PU Luftschlauch von unten (Fig4-4 A) in den oberen, offenen Teil der Maschine (Fig4-4 B). Stellen Sie die Position der Säule so ein, dass diese an der Drehwellenbuchse angeglichen ist (Fig4-3A) mit dem Loch an der Basis (Fig4-3 B). Nehmen Sie die Mutter und Unterlegscheibe (Fig4-1 A), die Welle sollte 1mm unter dem Basisrahmen enden, ziehen Sie diese mit einem Drehmoment von 70Nm an.



Fig 4-5

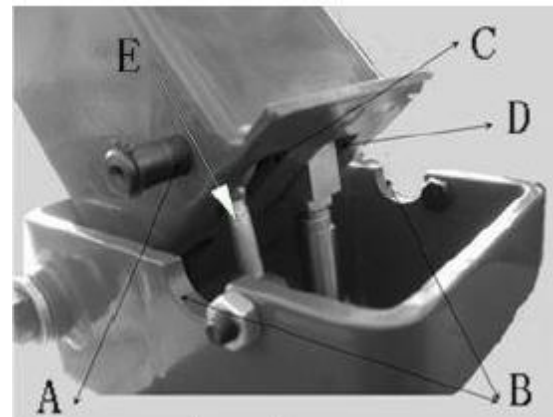


Fig 4-6

Kippen Sie die Säule nach hinten (Fig4-5 A) und ziehen die Kolbenstange etwas heraus (Fig4-5B).

Positionieren Sie die Durchführung (Ø 16mm) (Fig4-6 A) an der dafür vorgesehenen Stelle (Fig4-6 B) am oberen Sitz.

Entfernen Sie einen Seeger-Ring an der Ausstoßwelle (Fig4-1B) und führen diese durch die dafür vorgesehenen Löcher in der Säule (Fig4-6 E) der Kolbenstange (Fig4-6 D) und durch das Loch auf der anderen Seite der Säule. Anschließend montieren Sie den zuvor entfernten Seeger-Ring wieder an der Welle.

Verbinden Sie den zuvor eingeführten PU-Luftschlauch mit dem T-Stück im Grundkörper des Gerätes (Fig4-7)



Fig 4-7

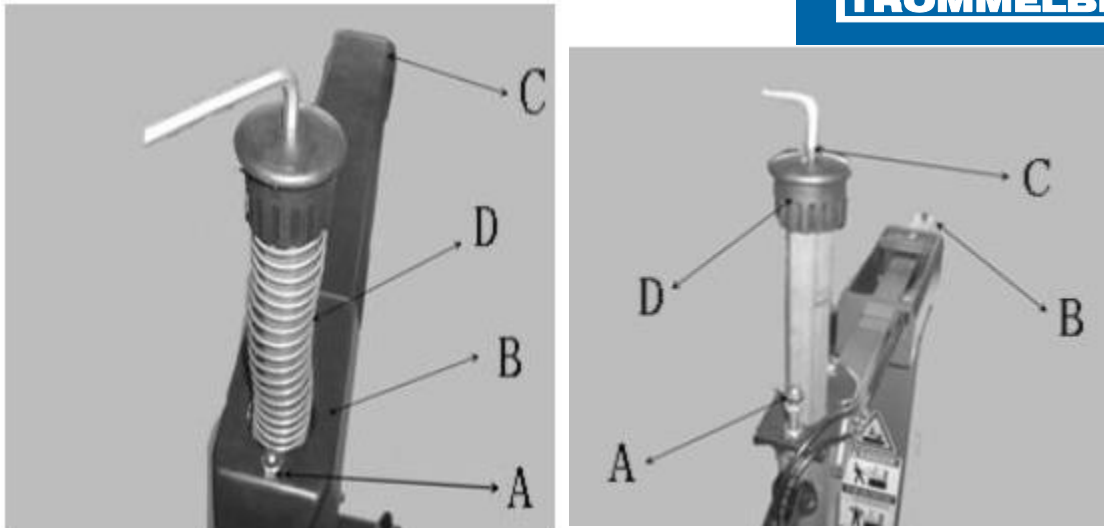


Fig4-8 Fig4-9

Montage der Schutzkappe vom Montagearm:

Entfernen Sie die Hutmutter (Fig4-8 A), die Sicherheitsschraube (Fig4-8B) und die Fixierschraube (Fig4-8 D) am oberen Ende der vertikalen Schutzkappe (Fig4-8 C). Nun können Sie die vertikale Schutzkappe entfernen.



Beim Entfernen der vertikalen Schutzkappe unbedingt den vertikalen Arm festhalten! VERLETZUNGSGEFAHR durch Herunterfallen des vertikalen Armes.

Entfernen Sie die Verpackung der Schutzabdeckung.

Schrauben Sie die Hutmutter (Fig4-9 A) und die Befestigungsschraube (Fig4-8 C) fest. Montieren Sie die Spiralfeder (Fig4-8 D), die vertikale Schutzkappe und die Befestigungsschraube (Fig4-8 D), Fig4-8C).

Justage der Säule:

Lösen Sie die Muttern auf beiden Seiten und justieren den Abstand zwischen Schraubenkopf und der Säule. Der Abstand sollte 0.03 mm (Fig4-10) betragen. Sobald der Abstand stimmt, ziehen Sie die Muttern wieder fest an.

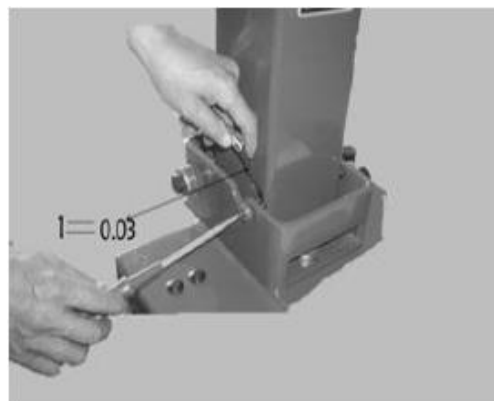


Fig4-10

Drucklufttest

Verbinden Sie die Maschine mit der Druckluft und nutzen Sie das Sperrventil, um den Montagearm zu fixieren. Drücken Sie auf das Pedal für den Kipparm, dieser sollte nun ca. 25° nach hinten schwenken. Dies sollte ca. 2 Sekunden dauern. Nach längerer Benutzung kann die Schwenkzeit auch länger, oder kürzer werden. Für diesen Fall kann benutzen Sie das Drehzahlstellventil. Drehen Sie dieses im Uhrzeigersinn um die Geschwindigkeit zu verringern, oder gegen den Uhrzeigersinn um diese zu erhöhen.

Montage des Abdrückers

Trennen Sie die Maschine während der Montage von Strom und Druckluft

Entfernen Sie die Sicherungsmutter (Fig4-11B) vom Ende der Kolenstange des Abdrückerzylinders und lösen Bolzenverbindung (Fig4-11F) (Fig4-11D) am Grundkörper. Montieren Sie den Abdrücker (Fig4-11C) an der Kolbenstange (Fig4-11A). Befestigen Sie ein Ende der Feder (Fig4-11E) am Grundkörper. Dann montieren Sie den Bolzen (Fig4-11F) wie in der Abbildung dargestellt und sichern diesen mit der Unterlegscheibe und der passenden Mutter (Fig4-11D/F). Schrauben Sie die Sicherungsmutter (Fig4-11B) wieder auf die Kolbenstange. Befestigen Sie das andere Ende der Feder (Fig4-11E) an der dafür vorgesehenen Stelle am Abdrückerarm (Fig4-12A)

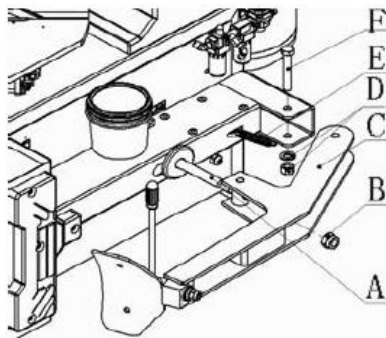


Fig 4-11

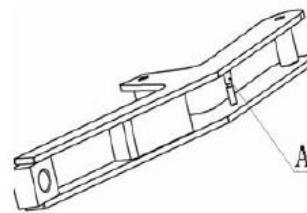


Fig 4-12

Luftregulator/Wartungseinheit

Nehmen Sie die Wartungseinheit (Fig4-14 A) aus der Zubehörbox und montieren die Druckluftkupplung am Einlass der Wartungseinheit (Fig4-13 A). Nach der Installation verbinden Sie den Druckluftstecker der Zuleitung mit der Druckluftkupplung.



Fig4-13

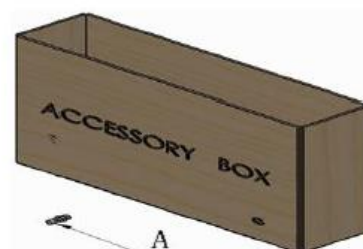


Fig 4-14

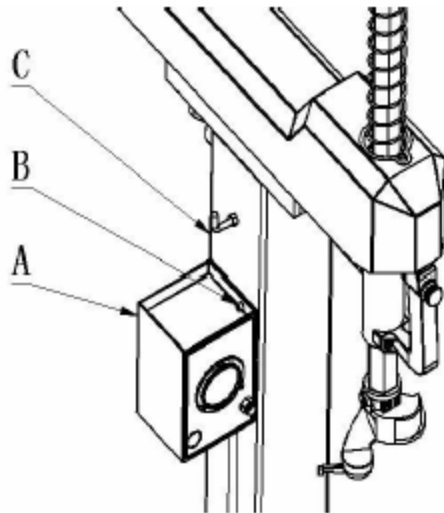


Fig 4-15

Montieren und verbinden Sie die Druckanzeige
Befestigen Sie das Manometer (Fig4-15 A) an der Säule (Fig4-15 C) mit Hilfe der dafür vorgesehenen Schrauben (Fig4-15 B).



Alle Elektroarbeiten müssen von geschultem Personal durchgeführt werden, um sicher zu stellen, dass der Stromanschluss sicher ist, sowie die Phasen richtig geklemmt sind.

Eine unsachgemäße Elektroinstallation kann den Motor beschädigen und entbindet den Hersteller von Gewährleistungsansprüchen!

Prüfen Sie, ob die vorhandenen Anschlüsse, den Anforderungen der Maschine entsprechen. Bei Änderungen der elektrischen Spannung sehen Sie sich zusätzlich den Schaltplan am Ende des Benutzerhandbuchs an.



Verbinden Sie die Maschine mit einem extra abgesicherten Anschluss. Die Erdung muss den gesetzlichen Standard entsprechen. Wenn notwendig, rüsten Sie einen Fehlerstrom-Schutzschalter nach.

Wenn kein Stromkabel vorhanden ist, muss dies vom Kunden bereitgestellt werden. Die Zuleitung muss mit einer 16A Sicherung abgesichert sein.

Funktionstest (Siehe auch Teilebezeichnung)

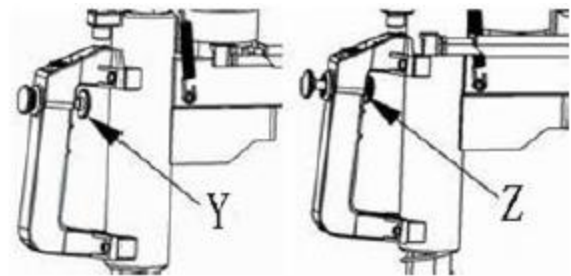
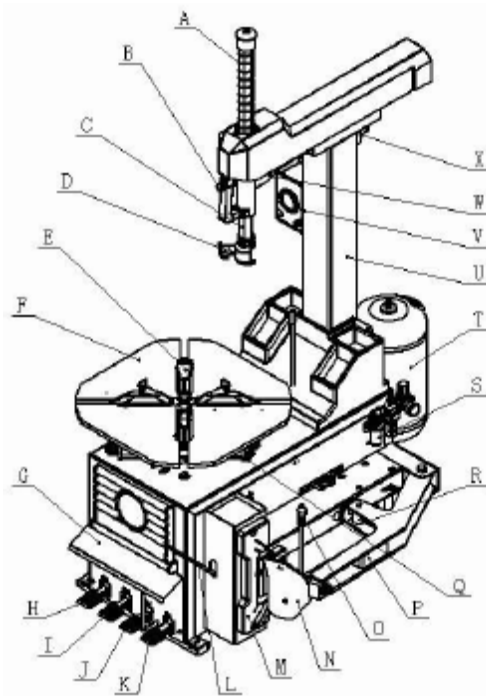
Pedal K nach unten: der Drehteller dreht sich im Uhrzeigersinn.
 Pedal K nach oben: der Tisch entgegen dem Uhrzeigersinn.



Sollte sich der Drehteller nicht wie beschrieben bewegen, tauschen Sie den Anschluss der 2 Kabel am 3-Phasen Anschluss.

Pedal H: Kipparm U bewegt sich nach hinten/kehrt in Ursprungsposition zurück
 Pedal I: Die Klemmbacken öffnen/schließen sich.
 Pedal J: Der Abdrücker fängt an zu arbeiten/geht in seine Ursprungsposition zurück.

Ventilspercknopf B in Position Y: Horizontalarm ist fest auf der Position
 Ventilspercknopf B in Position Z: Horizontalarm wieder frei





5. De-/montieren von Reifen

a. Reifendemontage

- Ventileinsatz herausschrauben und Luft vollständig aus dem Reifen lassen
- Reifenwulste mit Montageeisen und/oder Abdrückschaufel beidseitig abdrücken:
ACHTUNG: die Schaufel muss dicht neben dem Felgenhorn angesetzt werden. Es ist darauf zu achten, die Felge nicht zu beschädigen.
- Wuchtgewichte vorsichtig entfernen
- Felge zentriert auf der Maschine befestigen
- Montagearm entsprechend der Felgenreöße einstellen
- Reifenwulste mit Montierhebel nach oben drehen und ggf. Gleitmittel einstreichen/-sprühen
- Ventil erneuern

b. Reifenmontage

Bevor ein neuer Reifen montiert wird, sollten die KFZ-Papiere überprüft werden, ob die Reifendimensionen auch zur Felge und zum Fahrzeug passen. Bei gebrauchten Reifen ist zusätzlich Profiltiefe und Reifenalter zu kontrollieren. Die Profiltiefe sollte mindestens noch 3-4 mm aufweisen und Autoreifen sollten nicht länger als 6-8 Jahre verwendet werden. Zusätzlich ist auf vorhandene Beschädigungen zu achten. Im Zweifel nehmen Sie einen neuen Reifen.

- Reifenwulste mit Gleitmittel einstreichen/-sprühen
- Reifenwulst entsprechend der Markierung auf die Felge legen
- beide Wulste mit Montierhebel auf die Felge ziehen
- Reifen langsam bis zum Springdruck befüllen (max. 3,3bar). Sollten 3,3 bar nicht ausreichen, muss der Reifen wieder demontiert und Wulste sowie Felgenschultern mit ausreichend Gleitmittel gefettet werden.
- gleichmäßigen Abstand der Wulste zu den Felgenhörner kontrollieren
- Rad auswuchten



Explosionswarnung

Beachten Sie beim befüllen des Reifens folgende Hinweise:

- Prüfen Sie nochmals, ob der Reifen Beschädigungen aufweist
- Wenn der Reifenfülldruck höher sein muss, sollte der Reifen hinter einer Schutzwand befüllt werden.
- Halten Sie Hände und Körper vom Reifen fern



6. Wartung und Reparatur

Die Wartungsarbeiten sind nur von qualifizierten Personal durchzuführen. Vor jeder Wartung ist die Maschine vom Strom zu trennen.

Zusätzlich ist die Druckluft abzuschalten und die Maschine von jeglicher Druckluft zu entleeren.

Sollten keine regelmäßigen Wartungen durchgeführt werden, kann dies die Leistung und Lebensdauer der Maschine verschlechtern.

Unter Umständen kann bei nicht durchgeführter Wartung auch die Gewährleistung des Herstellers erlöschen.

Folgende Wartungsarbeiten sollten vom Nutzer durchgeführt werden, bei intensiver Nutzung auch häufiger:

Täglich:

- Drehteller, Backen und Führungsschienen säubern und schmieren
- kondensiertes Wasser im Wasserbehälter leeren

Wöchentlich:

- alle beweglichen Teile reinigen und schmieren
- Ölstand im Öler überprüfen und ggf. auffüllen (SAE30)

andere Zeiträume / nach eigenem Ermessen:

- Sechskantsäule säubern und schmieren
- Montagearm säubern und schmieren
- alle 20 Tage die Fixierschrauben unter dem Drehteller fest ziehen
- mindestens alle 6 Monate Spannung des Keilriemen prüfen
- alle 6 Monate Ventile der Spannklaue und des Abdrückers reinigen

Grundsätzlich ist der Arbeitsbereich um die Maschine herum sauber zu halten.

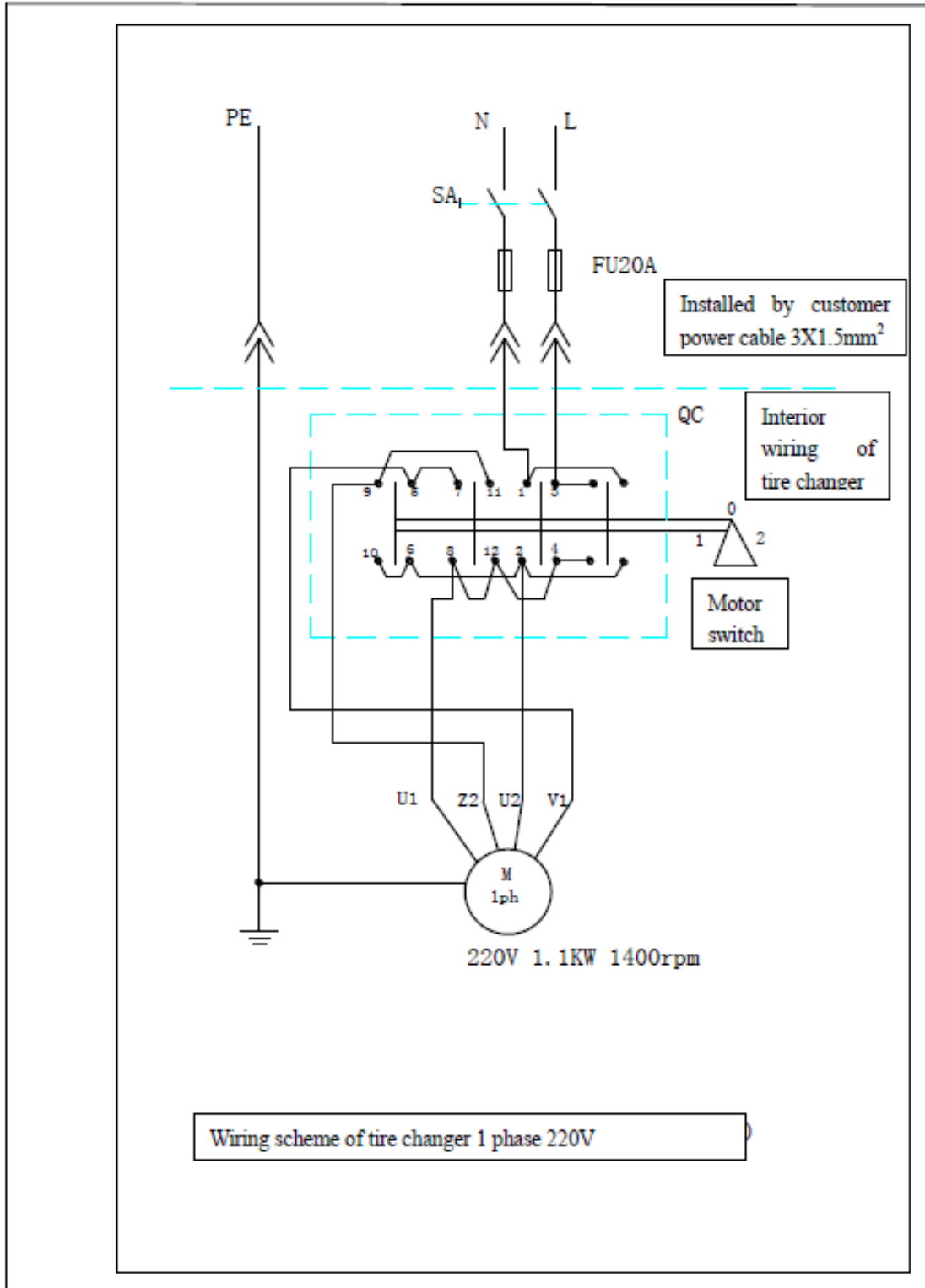


7. Fehlerbehebung

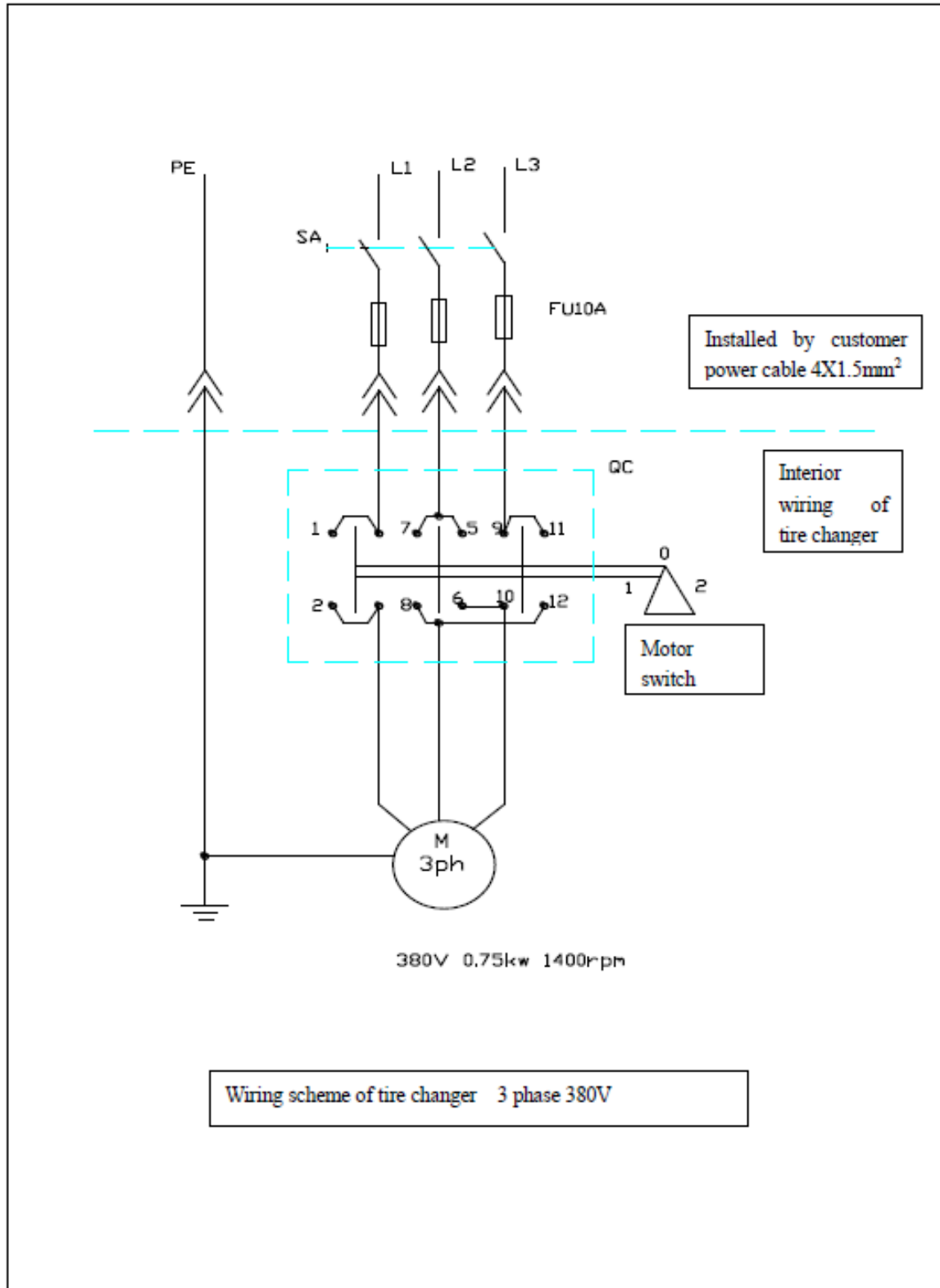
Fehler	Grund	Lösung
Montageteller dreht nur in eine Richtung.	Universal-Schalter defekt	Universal-Schalter tauschen
Montageteller dreht sich nicht.	-Keilriemen beschädigt -Keilriemen lose -Motor, oder Stromanschluss fehlerhaft Universal-Schalter defekt	-Keilriemen erneuern -Keilriemen fest ziehen -Motor, Stromanschluss und Stromkabel überprüfen Universal-Schalter tauschen
Klemmbacken halten die Felge nicht fest	-Klemmbacken abgenutzt -Luftverlust am Klemmbackenzylinder	-Klemmbacken erneuern -Klemmbackenzylinder abdichten / Dichtungen wechseln
Pedal kehrt nicht in seine Ausgangsposition zurück	Rückholfeder beschädigt	Feder austauschen
Motor dreht nicht, oder nur sehr schwach	-Stau im Antriebssystem -Kondensator defekt -Spannung zu niedrig	-Stau beheben -Kondensator tauschen -Stromanschluss prüfen
Zylinder baut nicht ausreichend Kraft auf	-Luftverlust -Mechanischer Defekt -Luftdruck zu niedrig	-Dichtungen prüfen / tauschen -Fehler beheben -Luftdruckleitung prüfen

8. Elektrische und pneumatische Zeichnungen

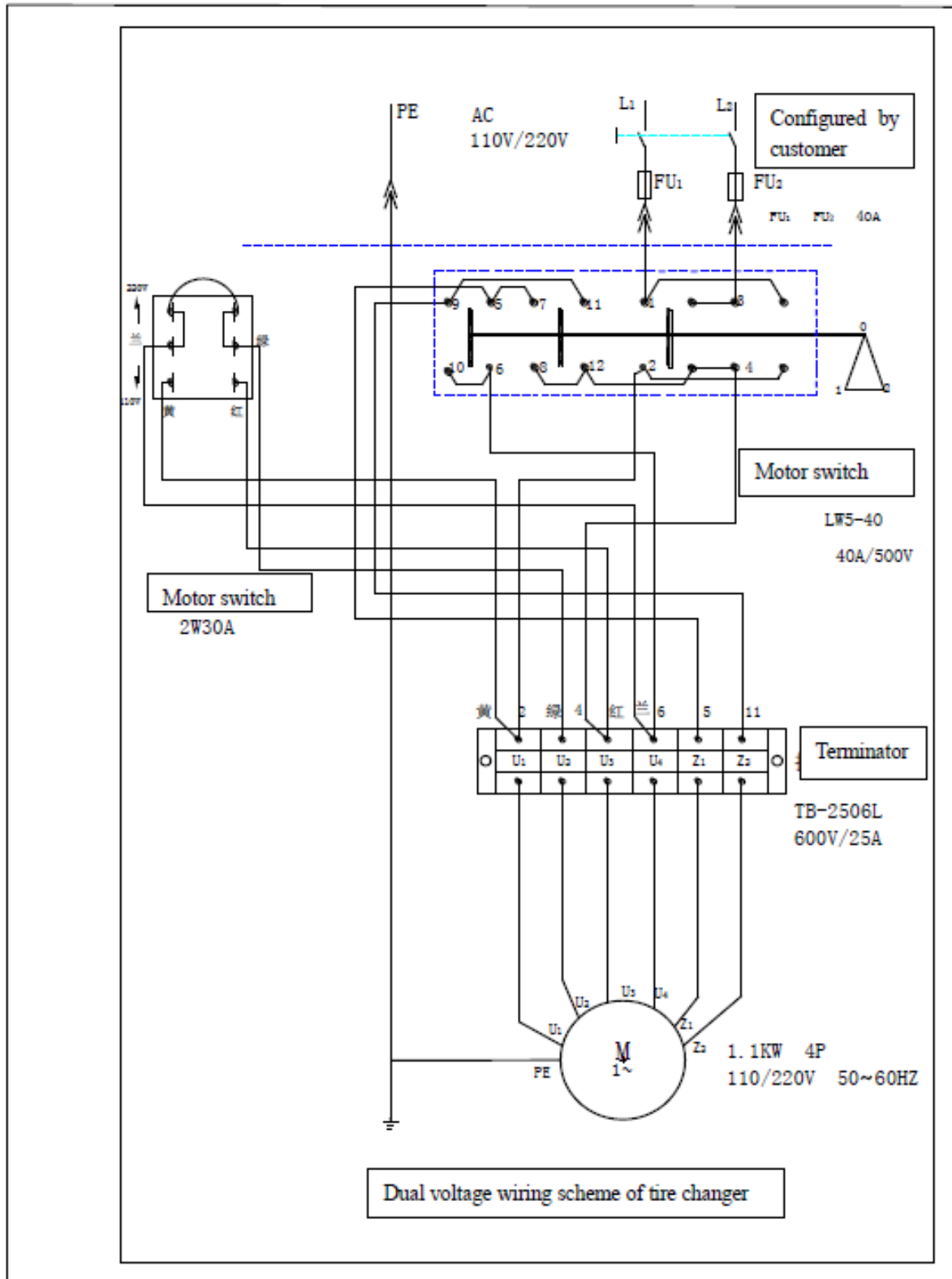
220V Electrical scheme

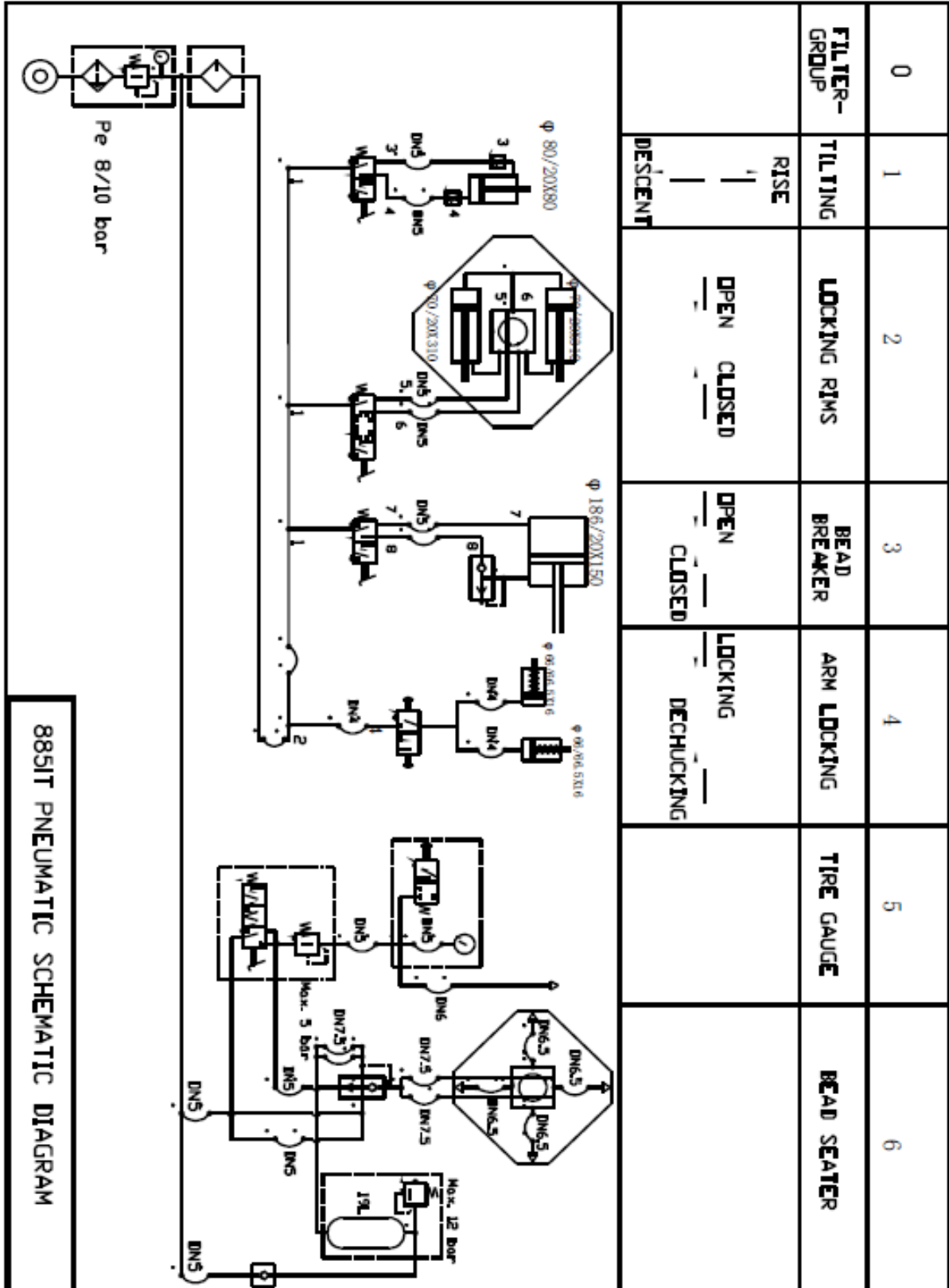


380V Electrical scheme



110/220V Electrical scheme







Trommelberg

ist eine eingetragene Marke der
August Handel GmbH
Heinrich-Hertz-Str. 3b
D – 14532 Kleinmachnow b. Berlin
Tel: +49 (0) 30 / 217 333 20
Fax: +49 (0) 30 / 217 333 19
www.trommelberg.com
sales@trommelberg.de